

Mise en œuvre: PAVATHERM-PLUS⁺

1. Les panneaux pare-pluie et isolant combinés PAVATHERM-PLUS⁺ se posent indépendamment des chevrons avec la languette vers le faîte du toit. Il se fixent au moyen de clous à large tête dans la partie inférieure du panneau, afin de faciliter la pose du panneau supérieur. (schéma 1)

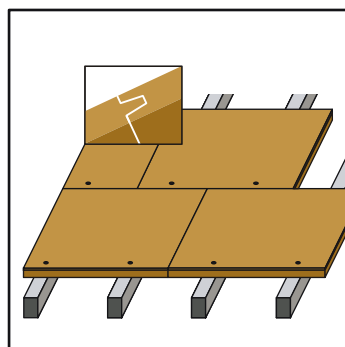


schéma 1

2. Les panneaux pare-pluie et isolant combinés PAVATHERM-PLUS⁺ ne sont praticables que dans la zone des chevrons. (schéma 2)

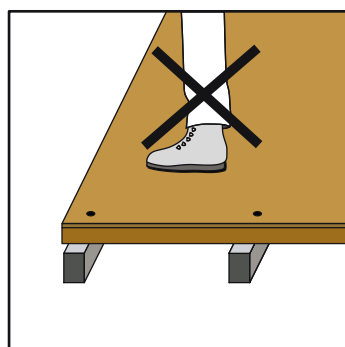


schéma 2

Les panneaux PAVATHERM-PLUS⁺ doivent obligatoirement être posés de façon à ce qu'ils s'appuient sur deux chevrons.

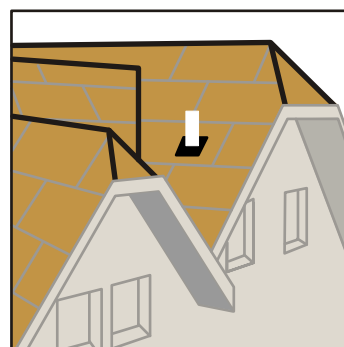


schéma 3

3. Les joints de panneaux horizontaux et verticaux seront collés avec une colle résistante à l'eau (PU) afin d'en garantir l'étanchéité.

Le faîte, les arêtiers, les noues, les angles, les éléments traversant, etc... seront étanchés au moyen du ruban adhésif PAVATAPE, résistant à l'eau. (schéma 3)

4. Veillez à ne pas quitter le chantier, sans au préalable avoir fixé les contre-lattes au moyen de vis à double filetage. (schéma au verso) Il n'est pas nécessaire de poser un taquet d'étanchéité entre la contre-latte et le panneau. (schéma 4)

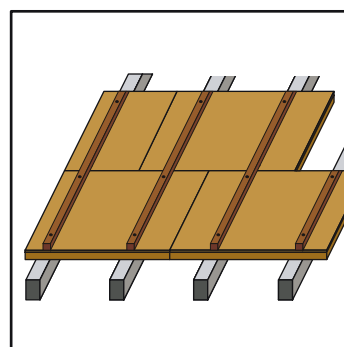


schéma 4

Les panneaux PAVATHERM-PLUS⁺ sont garantis 3 mois sans la couverture.

Etanchéité des joints des panneaux PAVATHERM-PLUS⁺

Quantité de colle

PAVATHERM-PLUS⁺
60 - 80 - 100 - 120 mm = ~ 30 - 35 g/m²

Remarques

- L'étanchéité des raccords avec les autres éléments de la construction se fait au moyen de ruban adhésif résistants à l'eau et doit être exécutés immédiatement après la pose des panneaux PAVATHERM-PLUS⁺.
- La pente du toit doit être $\geq 10^\circ$, en dessous de cette inclinaison, il est obligatoire de recouvrir les panneaux PAVATHERM-PLUS⁺ par un lé de recouvrement diffusant.

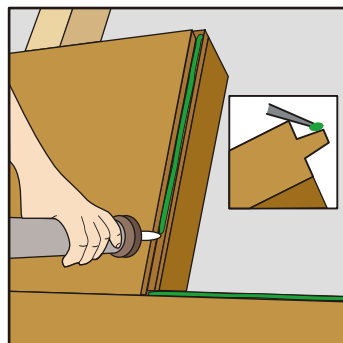


schéma 5

- La colle résistante à l'eau (PU) doit être appliquée sur la face supérieure de la languette du panneau, celle-ci sera exempt de poussière. La colle formera un petit boudin ininterrompu d'environ 2-3 mm de diamètre, selon le schéma 5

- Les prescriptions des fabricants de colle qui sont jointes aux emballages doivent être observées impérativement.

- Après l'application de la colle sur la languette des panneaux déjà posés, le panneau suivant sera mis en place le plus précisément possible de sa position finale et ensuite sera ajusté selon le schéma 6.

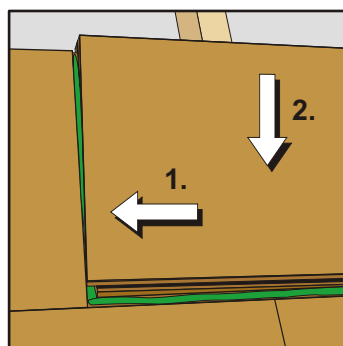


schéma 6

- Des joints de dilatation doivent être exécutés dans les cas où la longueur de la toiture dépasse 15 m. Il suffit de poser toute la surface du toit et de créer ensuite une coupe ~ 3 mm, au moyen d'une scie circulaire, sur un chevron et ensuite l'étancher avec le ruban adhésif PAVATAPE, résistant à l'eau.

PAVATEX FRANCE SARL

N°Azur 0 810 79 95 30

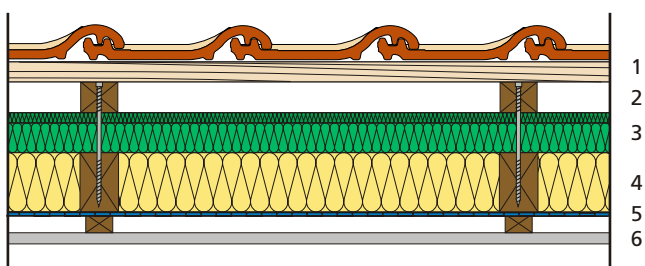
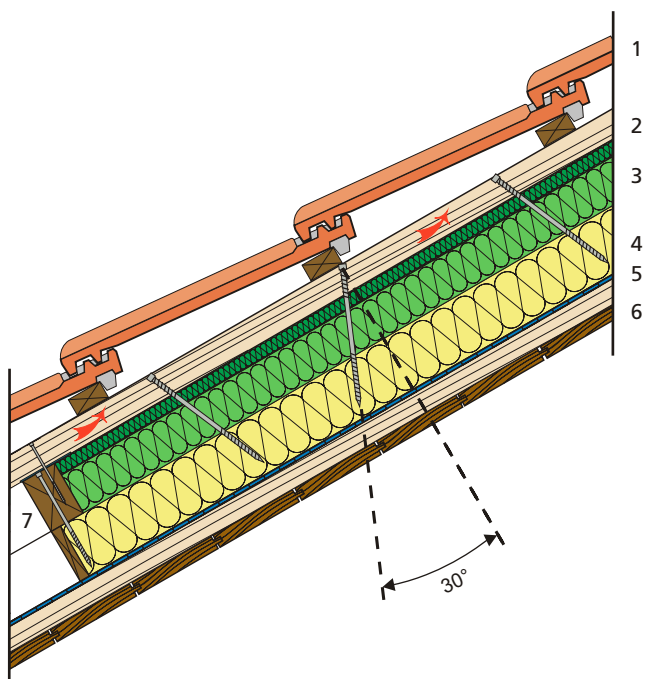
Coût d'un appel local

www.pavatex.fr



Panneaux suisses de fibres de bois.
Matériaux de la nature.

Caractéristiques constructives



- 1 Couverture (tuiles - ardoises - bac acier - zinc - etc...)
- 2 Latte montante ≥ 40 mm formant la ventilation
- 3 PAVATHERM-PLUS* (isolant et pare-pluie combinés) 60 - 80 - 100 - 120 mm
- 4 Chevron + isolant souple ou semi-rigide
- 5 Régulateur de vapeur
- 6 Revêtement intérieur
- 7 Carrelet de retenue au bas de la toiture

La distance et le nombre des vis à double filetages doivent être adaptés selon :

- la pente de la toiture.
- le poids de la couverture.
- l'écartement et la longueur des chevrons.
- la surcharge de la neige pour les régions de montagne.

Exemple:
 altitude ≤ 1100 m
 écartement des chevrons 60 cm = distance des vis 75 cm
 pente du toit 30° nombre de vis ~ 2.2 pces / m²

Important:

La ventilation formée par les lattes montantes doit obligatoirement être ouverte en partie basse et en partie haute de la toiture. Elle permet d'éliminer la vapeur d'eau migrante au travers de la construction respirante.

Caractéristiques de la construction					
Epaisseur PAVATHERM-PLUS ⁺	[mm]	60	80	100	120
Epaisseur isolant entre chevron ($\lambda = 0.038$ W/mK)	[mm]	80	80	80	80
Valeur R (y compris ponts thermiques)	[m ² K/W]	3.86	4.32	4.77	5.23
Temps de déphasage	[h]	~ 4.2	~ 5.7	~ 7.2	~ 8.6
Indice d'affaiblissement pondéré Rw	[dB]	~ 44	~ 44	~ 45	~ 46

Mise en oeuvre:

- Poser un carrelet de retenue, d'épaisseur égale au PAVATHERM-PLUS⁺, au bas de la toiture, à l'endroit où vous avez décidé d'arrêter l'isolant.
- Poser les panneaux PAVATHERM-PLUS⁺, isolant et pare-pluie combinés, directement sur les chevrons, fixations éventuelles
- lors de la pose des panneaux, coller les joints entre les panneaux PAVATHERM-PLUS⁺ avec une colle PU, résistante à l'eau, afin d'en garantir l'étanchéité, consommation $\sim 30 - 35$ g/m².
- Fixer la latte montante au moyen des vis à doubles filetages selon le schéma ci-dessus.
- Etancher le faite et les arêtiers avec un ruban adhésif résistant à l'eau ou avec une bande de lé de recouvrement diffusant, posée en chapeau.
- Etancher les noues et les éléments traversants (cheminée, fenêtre de toit, etc...) avec le ruban adhésif PAVATAPE, résistant à l'eau.

PAVATEX FRANCE SARL

N°Azur 0 810 79 95 30

Coût d'un appel local

www.pavatex.fr



Panneaux suisses de fibres de bois.
Matériaux de la nature.